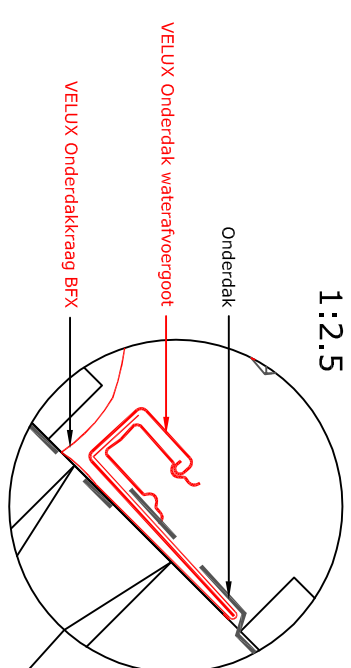


Opstand loodrecht op het dak

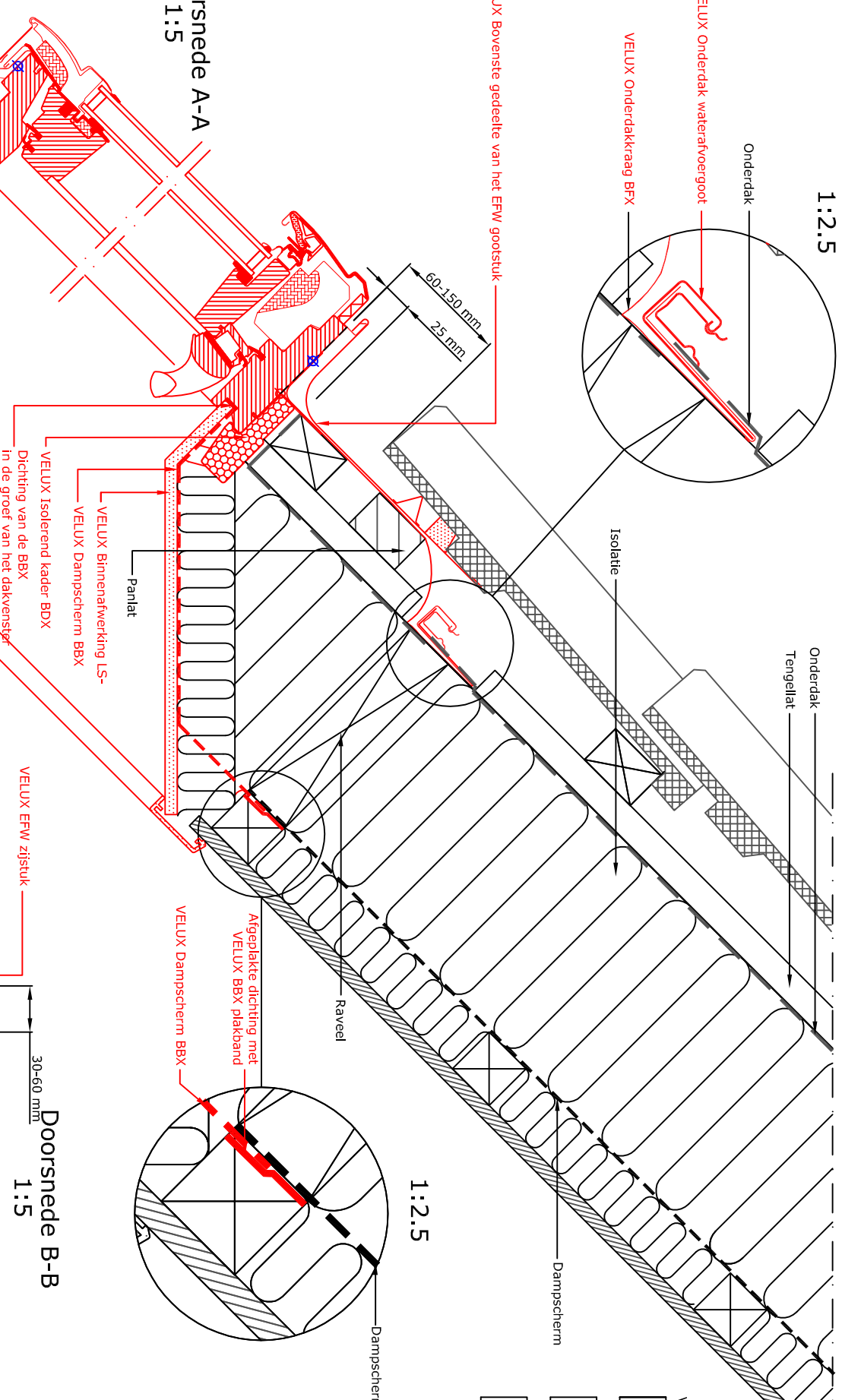


VELUX Onderdakdraag BFX

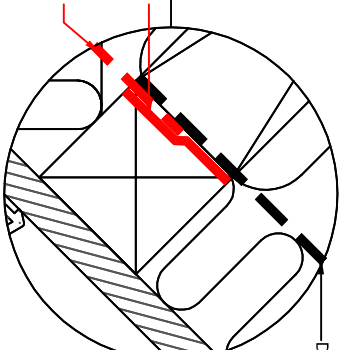
VELUX Onderdak waterafvoergoot

1:2.5

Doorsnede A-A
1:1.5



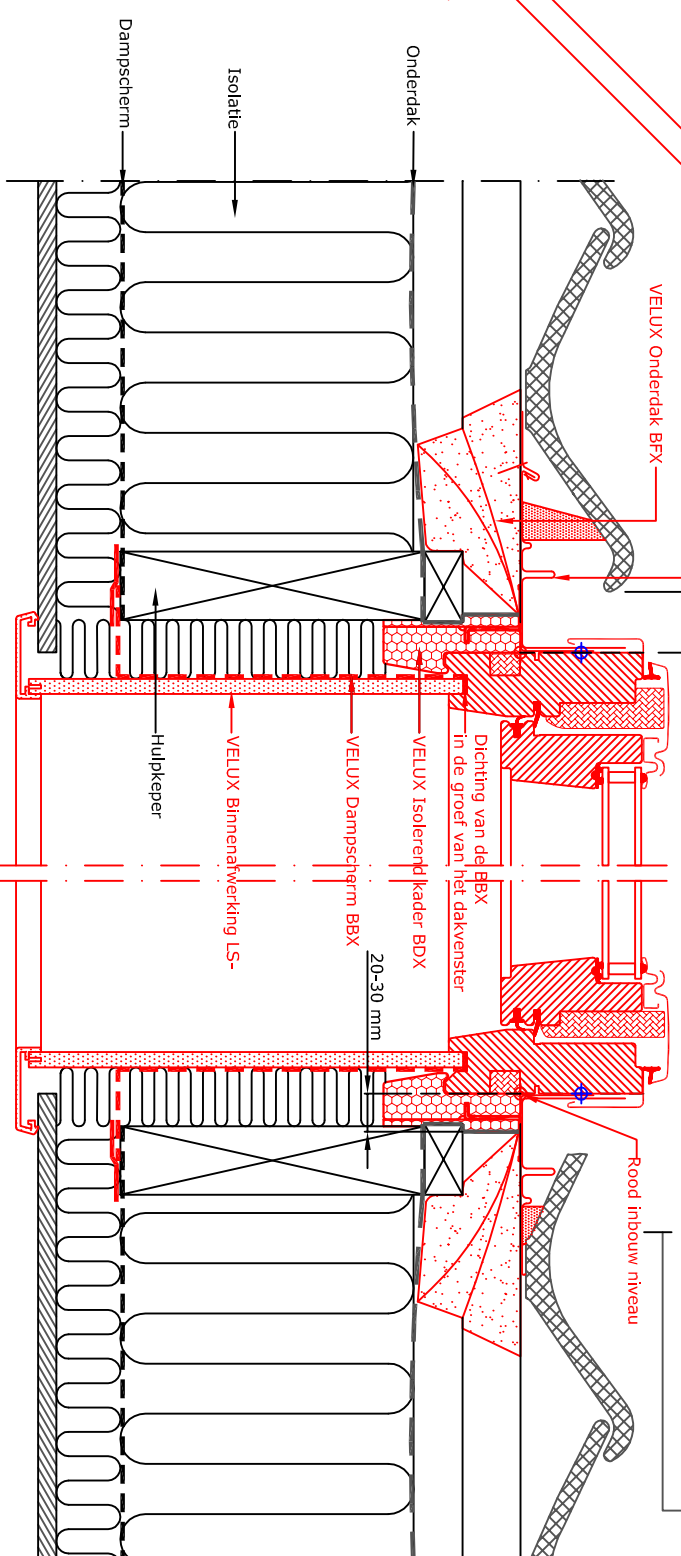
1:2.5



VELUX Dampscherm BBX

Agelplakte dichting met VELUX BBX plakband

Doorsnede B-B
1:1.5



20-30 mm

30-60 mm

	A mm	B mm
15	50	40
20	55	45
25	60	45
30	65	50
35	70	55
40	75	60
45	85	65
50	90	75
55	105	85

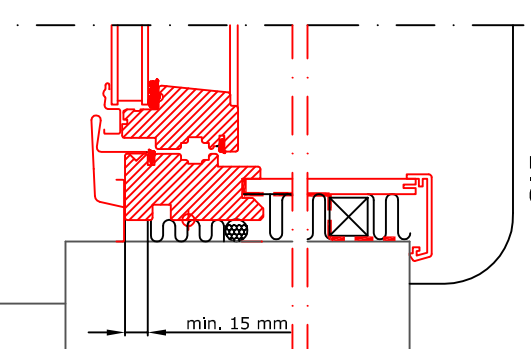
VFE



VELUX Producten:

	BFX		BDX 2000
	LS-BBX		LVI
	GGL		Pannen
	VFE		
	EFW		

Doorsnede C-C
1:1.5



min. 15 mm

min. 30 mm

min. 130 mm

VELUX Binnenafwerking LVI

NOTA:
De afgebeelde dakconstructie is slechts als richtlijn te beschouwen.
Montageaanwijzing op aanvraag

VELUX gevelelement VFE onder VELUX dakvenster GGL in pannendak (met onderbroken goot) met gootstuk EFW



03.01
VB-0716